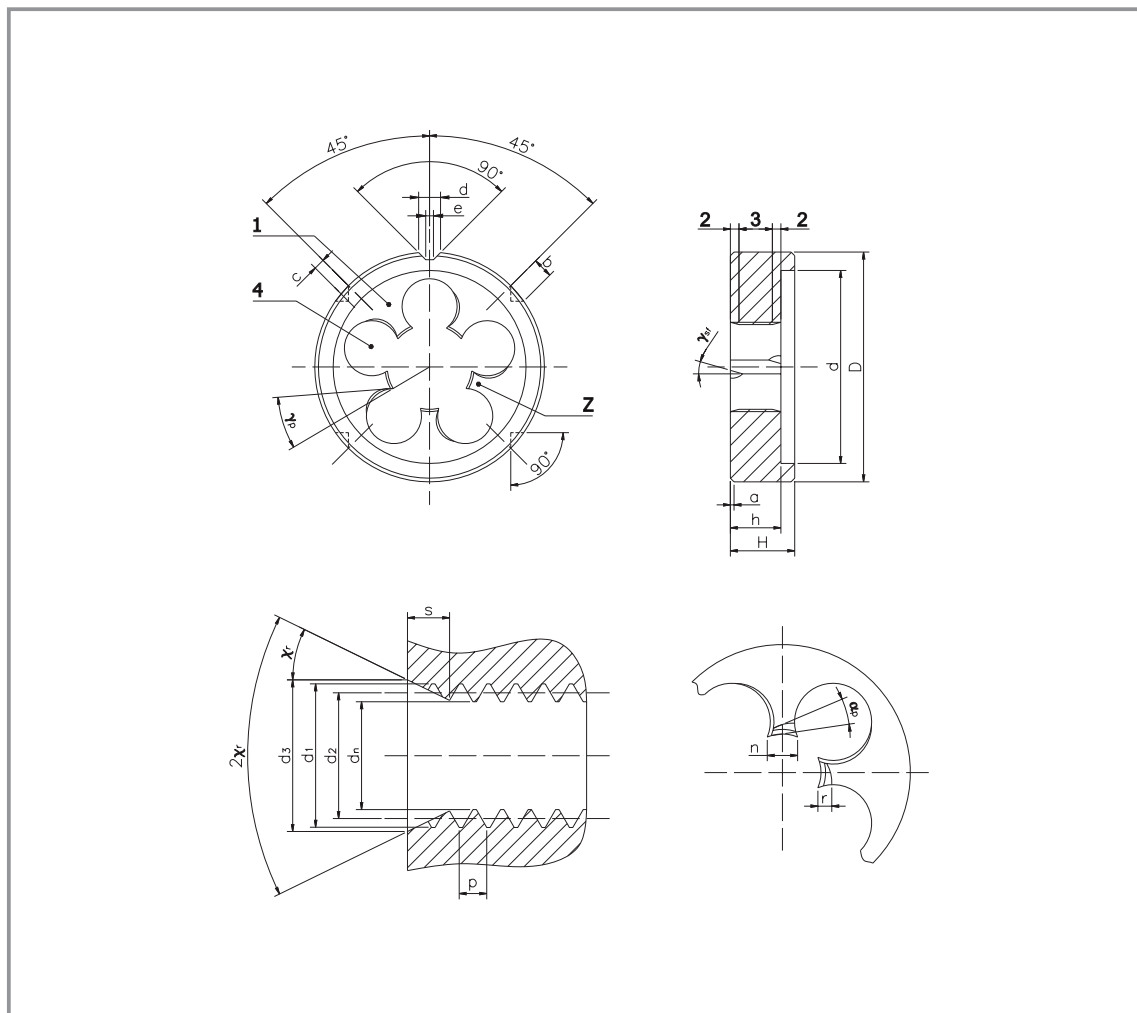


INFORMACIÓN TÉCNICA

TECHNICAL INFORMATION



COJINETES - TERMINOLOGÍA / DIES - TERMINOLOGY



DESCRIPCIÓN

1	Cuerpo del cojinete	Die body
2	Parte cortante / Entrada cónica	Cut / Conical chamfer
3	Hilos enteros	Threads
4	Alojamiento para viruta	Chip holders
d1	Diámetro nominal de rosca	Nominal thread diameter
d2	Diámetro de flancos	Pitch diameter
dn	Diámetro de núcleo	Internal diameter
d3	Diámetro de la entrada cónica	Conical chamfer diameter
P	Paso de la rosca	Pitch
D	Diámetro exterior del cojinete	External diameter
d	Diámetro de la parte rebajada	Useful part external diameter
H	Ancho del cojinete	Thickness
h	Ancho útil del cojinete	Useful thickness
Z	Número de dientes	Number of teeth
n	Ancho del diente	Teeth thickness
r	Destalonado de la entrada cónica	Conical chamfer relief
s	Longitud de la entrada cónica	Conical chamfer length

DESCRIPTION

DESCRIPCIÓN

a	Chafflán	Bevel
b	Diámetro del agujero de fijación	Fixing hole diameter
c	Desplazamiento del agujero de fijación	Displacement of fixing hole
d	Ancho de preranura	Preflute thickness
e	Ancho de ranura	Flute thickness
γ_p	Ángulo de desprendimiento (de corte)	Rake angle
γ_r	Ángulo de la entrada cónica	Conical chamfer angle
$2\gamma_r$	Ángulo del cono de la entrada cónica	Conical chamfer taper angle
α_p	Ángulo de destalonado de la entrada cónica	Conical chamfer relief angle
γ_{sf}	Ángulo de la entrada en hélice (rompevirutas)	Helix chamfer angle (GUN)

DESCRIPTION