

MODELO  
MODEL

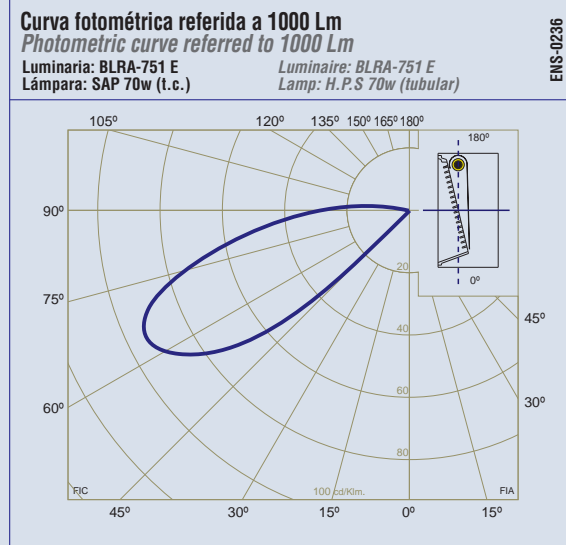
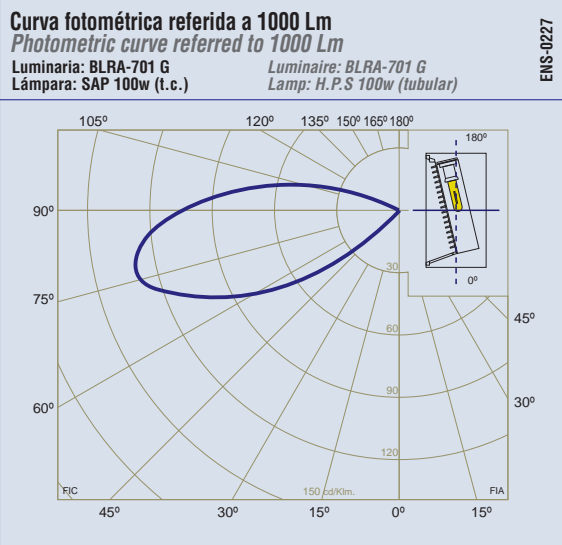
**BAFLE** SERIE  
SERIES

**BLRA-70**  
**BLRA-75**

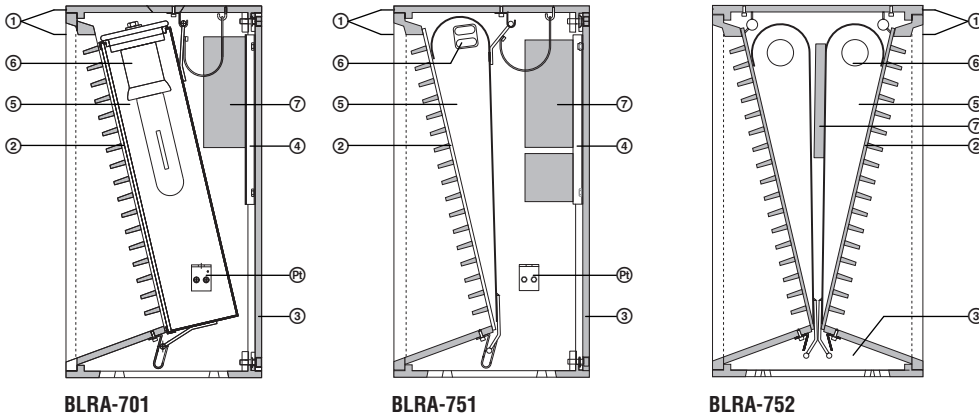
REFLECTOR SIMÉTRICO  
SYMMETRICAL REFLECTOR

REFLECTOR ASIMÉTRICO  
ASYMMETRICAL REFLECTOR

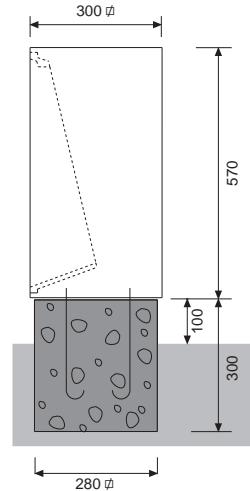
TIPOS BLRA-752 con doble reflector a 180°  
TYPES BLRA-752 with double reflector at 180°



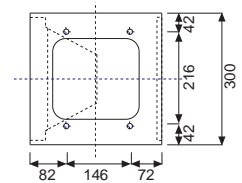
Características Generales  
General Characteristics



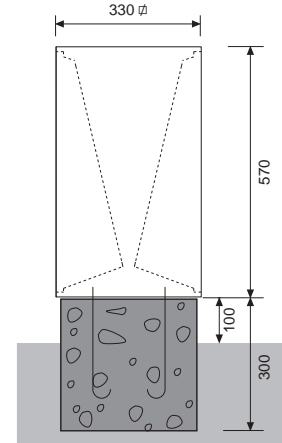
BLRA-701 - 751



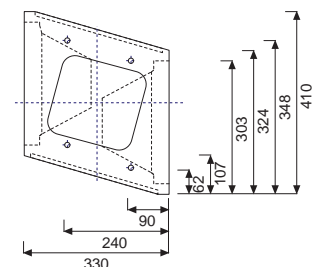
ACONSEJABLE 100mm. de PEDESTAL  
ADVISABLE 100mm. SOCKET



BLRA-752



ACONSEJABLE 100mm. de PEDESTAL  
ADVISABLE 100mm. SOCKET



- ① CUERPO/REJILLA de fundición de Fe., mecanizado para ubicar y soportar el resto de componentes.
- ② CRISTAL templado y mateado, sellado interiormente a la rejilla.
- ▶ FIJACIÓN al suelo mediante 4 pernos de anclaje de Ø10 x 250mm. (extremo roscado M10).
- ③ TAPAS DE CIERRE realizadas en fundición de Fe., acopladas al cuerpo mediante 4 tornillos imperdibles.
  - BLRA-751 y BLRA-701: situada en la parte posterior.
  - BLRA-752: situadas (2) lateralmente.
 En las tapas se acopla una placa ④ de acero galvanizado para fijar los equipos de encendido y accesorios de protección y derivación ⑤.
- ⑥ GRUPOS ÓPTICOS
  - BLRA-701: formado por un reflector simétrico de plancha de Al. electropulido y anodizado.
  - BLRA-751: formado por un reflector asimétrico de acero inox. pulido espejo.
  - BLRA-752: formado por dos reflectores asimétrico de acero inox. pulido espejo. opuestos 180º
 PROTECCIÓN grupo óptico: IP-44 (sobre demanda IP-65), Clase I.
- ⑦ PORTALÁMPARAS E-27, E-40 y G-24, según tipo de lámpara (ver cuadro).
- ▶ ACCESO a lámparas y equipos:
  - BLRA-701 y BLRA-751: por separación total de la TAPA y basculamiento parcial del reflector.
  - BLRA-752: por separación total de la TAPA y extracción total del reflector.
- ▶ ACABADO EXTERIOR: ver páginas 34, 35.

- ① MAIN BODY in cast iron, basically tooled to position and support the other components.
- ② Tempered GLASS, material sealed internally to the body / grille
- ▶ FIXING to the ground using 4 anchoring bolts of Ø10 x 250mm. (M10 threaded end).
- ③ FASTENER COVER in cast iron, joined to the main body primarily by 4 captive screws.
  - BLRA-751 y BLRA-701: situated at back
  - BLRA-752: situated both sides (two).
 Galvanized frame ④ connected to the cover to fix the lighting accessories and the protection and bypass equipment ⑤.
- ⑥ OPTICAL GROUP
  - BLRA-701: symmetrical reflector in drawn aluminium, electropolished and anodised.
  - BLRA-751: asymmetrical reflector in stainless steel, polished mirror
  - BLRA-752: two asymmetrical reflectors in stainless steel, polished mirror at 180º position.
 PROTECTION optical group: IP-44 (on request IP-65), Class I.
- ⑦ SOCKET E-27, E-40 and G-24, depending on lamp (see table).
- ▶ ACCESS to the lamp and equipment:
  - BLRA-701 and BLRA-751: removal of the cover and rocking of the reflector.
  - BLRA-752: removal of the cover and extraction of the reflector.
- ▶ EXTERNAL FINISHING: see pages 34, 35.

Figura / Housing	Tipo / Type	Portalámparas Lamp-holder	V.M. (w)	S.A.P. (w)		H.M. (w)	PL-C (w)
			M.V. (w)	H.P.S. (w)	M.H. (w)	PL-C (w)	
	BLRA-751 E	E-27	80 / 125	70	70	70	—
	BLRA-751 D	G-24	—	—	—	—	26
	BLRA-752 E	E-27	2x80 / 2x125	2 x 70	2 x 70	2 x 70	—
	BLRA-752 D	G-24	—	—	—	—	2 x 26
	BLRA-701 E	E-27	80 / 125	70	70	70	—
	BLRA-701 G	E-40	—	—	100	—	—